

Novembre 2024

# NEWSLETTER PREVENTAGRI



## Vos informations de Novembre

### LE DOSSIER DU MOIS

5 RAISONS D'AVOIR UNE FARDE  
DÉDIÉE À LA SANTÉ ET À LA  
SÉCURITÉ AU TRAVAIL

### ASTUCES ET SAVOIR FAIRE

LE CHARIOT DE SOINS POUR  
PORCELETS

### AGENDA

Bonjour à toutes et à tous,

Dans la newsletter de ce mois, nous verrons les avantages d'avoir une farde dédiée à la gestion des documents relatifs à la santé et à la sécurité au travail (ou dit autrement : à la gestion de la politique de prévention dans l'entreprise).

Posez-nous vos questions par mail, nous vous répondrons et partagerons la solution dans la rubrique "question du mois".

Bonne lecture

Pour en savoir plus...

Mail : [info@preventagri.be](mailto:info@preventagri.be)

Tel : 065 61 13 70

 **Mission Wallonne  
des Secteurs Verts**

**PreventAgri**



# LE DOSSIER DU MOIS

## 5 raisons d'avoir une farde dédiée à la santé et à la sécurité au travail

PreventAgri met à disposition des professionnels une "farde sécurité" :

[secteursverts.be/sommaire-des-documents-utiles-a-la-gestion-de-la-politique-de-prevention/](https://secteursverts.be/sommaire-des-documents-utiles-a-la-gestion-de-la-politique-de-prevention/)



Découvrez 5 raisons de l'utiliser :



### **Documentation centralisée :**

Elle permet de regrouper tous les documents importants liés à la santé et à la sécurité au travail, comme les politiques internes, les procédures, les évaluations des risques, et les fiches de signalement. Cela facilite l'accès rapide aux informations en cas de besoin.

### **Conformité légale :**

La législation en matière de santé et sécurité impose souvent de conserver certains documents, comme les rapports d'accidents, les plans de prévention des risques et les formations suivies par les employés. Une farde aide à respecter ces obligations et à prouver la conformité en cas de contrôle.



# LE DOSSIER DU MOIS



**Formation et sensibilisation** : Elle peut contenir des informations utiles pour sensibiliser les employés aux dangers spécifiques de leur environnement de travail et pour les former aux bonnes pratiques en matière de sécurité.

**Gestion des incidents** : Avoir une farde organisée permet de réagir rapidement. Les employés et les responsables peuvent consulter les procédures à suivre, les numéros d'urgence et les actions correctives à entreprendre.

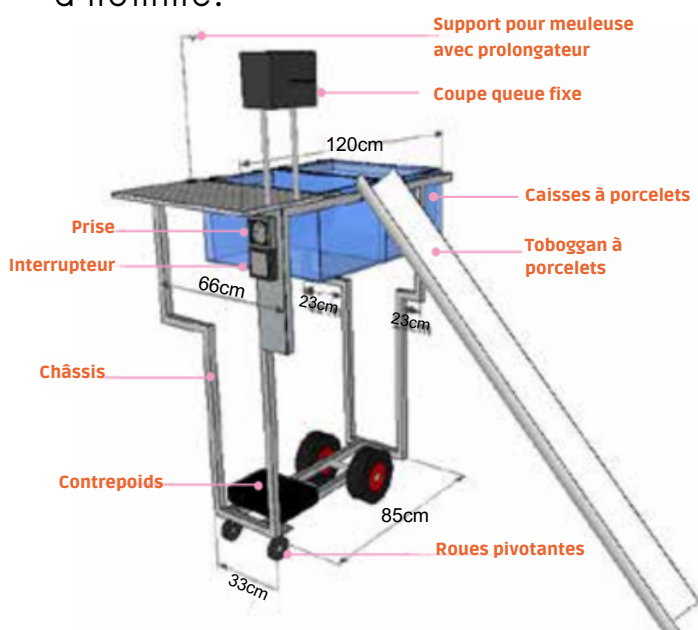


**Suivi et mise à jour** : C'est un outil adapté pour suivre l'évolution des pratiques de sécurité. Les risques évoluent, et il est important de tenir les informations à jour afin de maintenir un environnement de travail sûr.

En résumé, cette farde permet d'améliorer la gestion des risques, de favoriser un environnement de travail sécurisé et de se conformer aux obligations légales en matière de santé et sécurité.

## Déclic'travail : le chariot de soins pour porcelets

Le chariot à porcelets permet d'effectuer les soins sur les porcelets sur un minimum d'espace et avec le moins de contrainte physique possible : il évite une prise trop fréquente d'animaux au sol (tous les soins sont réalisés en même temps) et les caisses contenant les porcelets sont à hauteur d'homme.



**Matériel :** 2 grosses roues ; 2 roues pivotantes ; 10 m de barre inox ; 1 plaque inox ; 2 caisses plastique ; 1 gouttière PVC.

**Coût :** 60 à 250 €



Les avantages :

- **Gain de temps** : mise en place facile ; nettoyage facile ; matériel à portée de main
- **Ergonomique** : chariot maniable ; s'adapte aux manières de travailler (se positionne de plusieurs façons)
- **Confort** : dos préservé > il faut moins souvent se pencher pour prendre ou reposer chaque porcelet

Amélioration : penser à bien équilibrer le châssis pour utiliser le moins de contrepoids possible > le chariot sera plus léger et plus facile à déplacer.



Tout savoir sur le chariot de soins pour porcelets

[Déclic travail : cliquez ici](#)

Pour plus d'astuces, rendez-vous sur le site Déclic travail : <https://declictravail.fr/>



# DATES À RETENIR

## À VOTRE AGENDA



### CONFÉRENCE

#### "Utilisation et enregistrement des produits biocides en agriculture"

**Date :** 3 décembre 20H

**Modalités :** gratuit

**Organisateur :** section locale FWA de Spa - Verviers

**Lieu :** salle du tennis, avenue du stade 74 - 4910 Theux

**NEW**

### Découvrez le catalogue de formations 2024-2025 de la Mission Wallonne des Secteurs Verts :

PHYTOLOGIE  
PRÉVENTION SÉCURITÉ  
HORTICULTURE  
AGRICULTURE  
PARCS ET JARDINS  
TRAVAUX TECHNIQUES HORTICOLES  
ET AGRICOLES

**FORMATIONS  
2024 - 2025**

Formations  
gratuites !



**Mission Wallonne  
des Secteurs Verts**

[secteursverts.be/wp-content/uploads/2024/11/catalogue-25\\_BD.pdf](https://secteursverts.be/wp-content/uploads/2024/11/catalogue-25_BD.pdf)



# DATES À RETENIR

## À VOTRE AGENDA



# LANCEMENT DE L'OUTIL OIRA AGRICULTURE

**12 DÉCEMBRE 2024**

**9H30 - 12H00**

**RUE DU RABISEAU 6, 6220 FLEURUS**

### PROGRAMME

**9H30 : ACCUEIL**

**10H00 - 12H00 : LANCEMENT DE L'OIRA**

**INTRODUCTION, P. PIRARD**

**(CABINET AGRICULTURE ET RURALITÉ)**

**VISION DE L'INSPECTION, A. DEMORTIER**

**(CONTRÔLE DU BIEN-ÊTRE AU TRAVAIL)**

**PRÉSENTATION DE L'OIRA, F. DEHASQUE**

**(DG HUMANISATION DU TRAVAIL)**

**EXEMPLE PRATIQUE, F. GASTINY**

**(PREVENTAGRI)**

**12H00 : LUNCH ET NETWORKING**

Inscrivez-  
vous via :



[bpvvigp3.forms.app/formulaire-de-inscription-lancement-oira-agriculture](https://bpvvigp3.forms.app/formulaire-de-inscription-lancement-oira-agriculture)

ou via [info@preventagri.be](mailto:info@preventagri.be)



# DATES À RETENIR

## À VOTRE AGENDA



### ÉVÈNEMENT

**CONTRACTOR**  
days

Venez nous retrouver aux **Contractor days** les **18 et 19 décembre**

**Date** : mercredi **18** et jeudi **19** décembre 2024, de **10h** à **18h**

**Lieu** : BRUSSELS GATE

Alfons Gossetlaan 9, B-1702 Groot-Bijgaarden

**Accès** : uniquement accessible aux professionnels du secteur ou aux étudiants.

**Programme et informations pratiques** : 



**Conférences prévues durant les Contractor days :**

#### FORMATION PHYTOLICENCE

"Protection des utilisateurs de produits phyto et gestion du stockage"

**Date** : 18 décembre de 13h à 15h

#### FORMATION SÉCURITÉ

"Organiser et gérer la sécurité au travail dans l'entreprise"

**Date** : 19 décembre de 13h à 14h30

#### FORMATION PHYTOLICENCE

"Comment réagir face à un accident avec un produit phyto"

**Date** : 19 décembre de 15h à 17h